

# ПРИВОД СЕРИЯ 90 2-ТОЧЕЧНЫЙ

Приводы ESBE серии 90 для управления смесительными клапанами ESBE DN 15–150. Эта серия оснащена регулируемыми кулачковыми дисками для получения диапазона действия 30°–180°, что делает приводы серии универсальными.



2-точечный

## ИСПОЛЬЗОВАНИЕ

Приводы ESBE серии 90 – это компактные приводы для управления ротационными смесительными клапанами. Приводы реверсивные и оборудованы ограничительными выключателями, которые действуют при помощи кулачковых дисков. Регулируя кулачковые диски, можно настроить диапазон действия от 30° до 180°. Приводы оснащены устройством отключения ручного управления и имеют индикатор на передней части, показывающий позицию клапана.

Приводы с 2-точечным сигналом управления выпускаются для напряжений 230 В, 50 Гц с различным временем действия, приведённым в таблице.

Если привод управляется термостатом с двумя положениями вкл./выкл, то должен быть выбран привод с 2-точечным сигналом управления со встроенным реле.

## ОПЦИИ

Арт. номер

98100690 \_\_\_\_\_ Отдельные вспомогательные выключатели



1 Для управления клапаном вручную, нажмите кнопку и переведите рычаг. Электрический ток будет автоматически отключен до тех пор, пока кнопка находится в нижней позиции.

2 Переведите клапан в желаемую позицию.



3 Для возвращения к автоматическому режиму действия, переведите рычаг в позицию, где он будет закрыт и кнопка вернется в верхнюю позицию. Подача питания теперь подключена.

## ПОДХОДЯЩИЕ СМЕСИТЕЛЬНЫЕ КЛАПАНЫ

- Серия VRG100\*
- Серия VRG200\*
- Серия VRG300\*
- Серия VRH100\*
- Серия VRB100\*

- Серия MG
- Серия G
- Серия F
- Серия BIV
- Серия T, TM
- Серия H и HG

\*Требуется отдельный переходник, см. ниже

## ПРИСОЕДИНИТЕЛЬНЫЕ КОМПЛЕКТЫ

Необходимые переходники для облегчения монтажа на ротационный смесительный клапан ESBE доступны в двух различных вариантах. Переходник, сконструированный для смесительных клапанов ESBE серий MG, G, F, BIV, H, HG поставляется с каждым приводом. Переходники для смесительных клапанов ESBE серий VRG и VRB могут быть заказаны отдельно.

Арт. номер

16051300 (= поставляемый с приводом)

\_\_\_\_\_ клапана ESBE серий MG, G, F, BIV, T, TM, H, HG

16053300 \_\_\_\_\_ Клапаны ESBE серий VRG, VRB

Переходники для смесительных клапанов и клапанов, встроенных в котлы, доступны в соответствии с перечисленным ниже:

Арт. номер

16053500 \_\_\_\_\_ BRV

16053900 \_\_\_\_\_ Honeywell Centra ZR, DR, DRG, DRU (DN15 – DN50)

16051700 \_\_\_\_\_ Honeywell Centra Kompakt DRK/ZRK

16051900 \_\_\_\_\_ CTC, линейное движение

16053600 \_\_\_\_\_ BRV, Meibes, Oventrop, Watts

16051300 \_\_\_\_\_ Sauter MH32...H42...

16052500 \_\_\_\_\_ Siemens VBG31, VBI31, VBF21, VCI31

16051400 \_\_\_\_\_ TA-VTR, TA-STM

16052600 \_\_\_\_\_ Schneider Electric/TAC-TRV

16051500 \_\_\_\_\_ Viessmann (DN20 – DN25)

16051800 \_\_\_\_\_ WITA

## ТЕХНИЧЕСКИЕ ХАРАКТЕРИСТИКИ

Температура окружающей среды: \_\_\_\_\_ макс. +55°C

\_\_\_\_\_ мин. –15°C

Электрическое питание: \_\_ 230 ± 10% В переменного тока, 50 Гц

Потребление энергии: \_\_\_\_\_ 5 ВА

Степень защиты: \_\_\_\_\_ IP 54

Класс защиты: \_\_\_\_\_ II

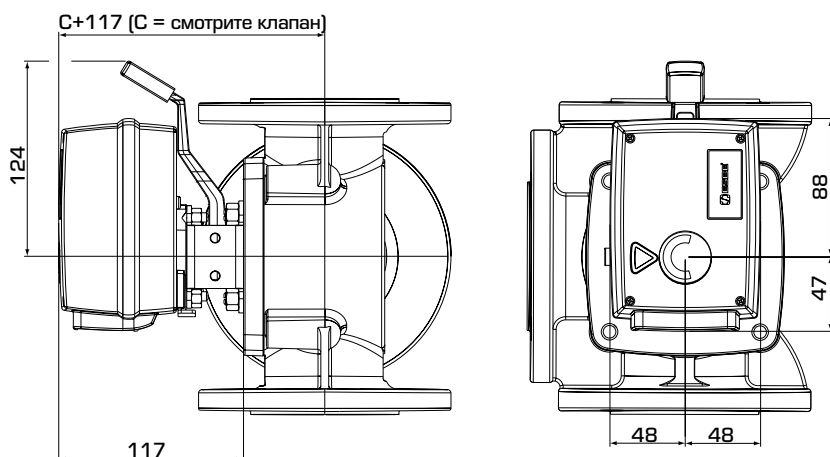
Крутящий момент: \_\_\_\_\_ См. таблицу

Величина вспомогательного выключателя: 6(3) А 250 В перем.тока

Масса: \_\_\_\_\_ 0.8 кг

CE LVD 2014/35/EU  
EMC 2014/30/EU  
RoHS 2011/65/EU

# ПРИВОД СЕРИЯ 90 2-ТОЧЕЧНЫЙ



Установочные размеры для приводов серии 90 со смесительными клапанами ESBE серий MG, G, F, T/TM, H/HG и BIV

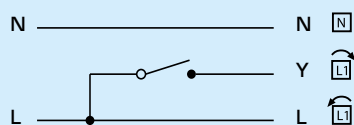
## СЕРИЯ 90, 2-ТОЧЕЧНЫЙ 230 В ПЕРЕМЕННОГО ТОКА

Арт. номер	Наименование	Напряжение [В]	Время закрытия 90° [с]	Крутящий момент [Нм]	Управляющий сигнал*	Примечание
12052500	97	230	15	5	2-точечное SPST	Со встроенным реле
12052600	98		60	15		

\*2-точечное SPST = Single Pole Single Throw (2-точечное управление)

### ЭЛЕКТРИЧЕСКОЕ ПОДКЛЮЧЕНИЕ

Электропривод должен подключаться через неподвижно смонтированный многополюсный разъем.



Привод со встроенным реле, Арт. номер 12052500, 12052600

Направление вращения может быть изменено при помощи контакта, расположенного под крышкой.